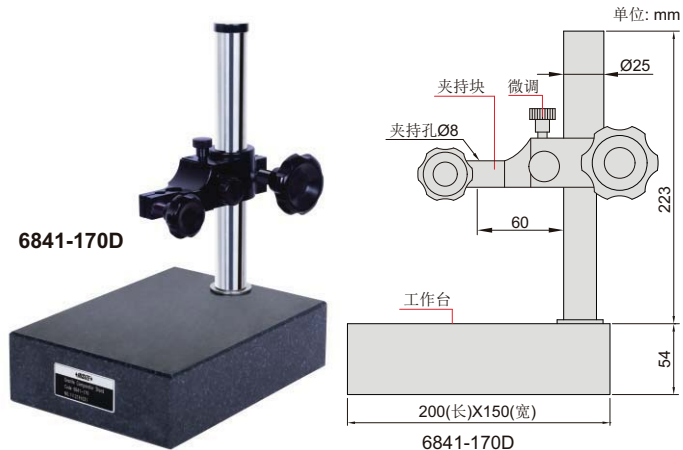
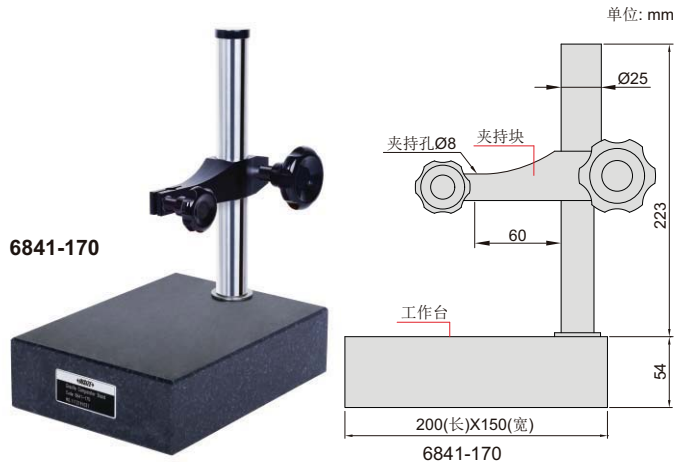


花岗岩测量台(基础型)



型号	夹持孔径	工作台	备注
6841-170	Ø8mm	平面度2.5µm	不带微调
6841-170D	Ø8mm	平面度2.5µm	带微调, 微调范围3mm

- 符合JB/T测量台架国家机械行业标准
- 夹持块垂直移动行程: 170mm
- 配防尘罩